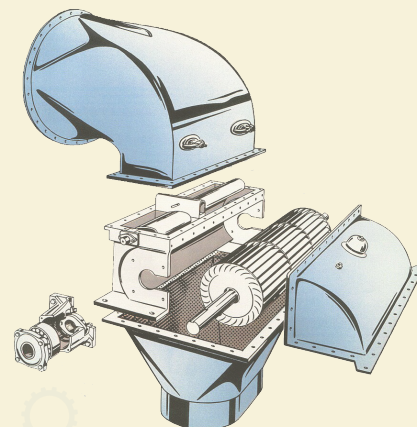


KUTATÓK ÉJSZAKÁJA



ÓBUDAI EGYETEM
BÁNKI DONÁT GÉPEZÉS ÉS
BIZTONSÁGTECHNIKAI MÉRNÖKI KAR



**Bánki Donát Gépezés és
Biztonságtechnikai Mérnöki Kar**

2023.09.29. 16:00 - 22:00

Bánkis kulcstartó gyártása CNC gép segítségével

Gyere és láss bele a CNC csodálatos világába. Gyártsd le saját Bánkis kulcstartódat CNC gépek segítségével.

Nagy gépműhely 18:00 - 22:00

Felvillanyozva - Villámgenerálás mesterségesen

A TESLA-tekerccs bemutatása.

Belső udvar 19:30 - 20:30, 21:00 - 22:00

A Dark Web

A Dark Web lényege, elérésének módjai. A TOR rendszer bemutatása. A Dark Web előnyei és árnyoldalai.

P10. 21:00 - 22:00

Kutatókkal a büfében

Beszélgetés kutatókkal; személyes történetek, vidám percek egy pohár sör, kávé vagy üdítő mellett.

II. 252. 16:00 - 22:00

Sportol, játszik tanár-diák: „Asztalitenisz Bemutató és Örömjáték a Kutatók Éjszakáján”

Asztalitenisz edzés bemutató, majd kötetlen játéklehetőség a vállalkozó szellemű érdeklődőkkel, látogatókkal - less el egy-két trükköt a profiktól!

II. 252. 17:00 - 20:30

Kézműveskedés Nettivel

Kicsiknek és nagyoknak egyaránt szól ez a program: Kardos Nettivel lehet festeni, rajzolni, színezn, ragasztani, kézműveskedni.

II. 255. 16:00 - 21:30

Haditechnika - Nézd, építsd és vezesd!

Az oktatásban használt harcjármű modellek bemutatása után saját magad is készíthetsz egyszerű modellt! Gyere és csináld velünk! Próbáld ki a vezetésüket!

II. 208. Könyvtár 16:00 - 20:00

A 21. századi digitális katona felszerelése, eszközei

Hogy néz ki egy digitális katona? Megtudhatod most a bemutatásra kerülő, saját fejlesztésű digitális katonai felszerelés, a szenzorokkal átszőtt ruházat bemutatásán keresztül, és példákkal illusztráljuk az alkalmazási megoldásokat is. Élőfilmes bemutatón láthatod a digitális katonát harcfeladat teljesítése közben.

II. 208. Könyvtár 20:00 - 21:00

Beszélgessünk a PLC-kről

Kötetlen beszélgetés a PLC-k világáról, az iparban elfoglalt helyükről. Mindenközben meg lehet tekinteni egy tartály töltő rendszert és egy válogató rendszert.

II. 235. 16:00 - 22:00

Méret vagy minőség? - Ismertető a digitális képek tömörítési eljárásairól

Az előadás során szó lesz a veszteséges és a veszteségmentes tömörítési módszerekről. Példákon keresztül kerül bemutatásra a méret és a minőség közötti összefüggés, valamint hogyan mérjük a kép degradációját..

II. 239. 17:30 - 18:00, 19:30 - 20:00

Nem minden fekete vagy fehér, avagy betekintés a fuzzy logika világába

A mérnöki világgal kapcsolatban általában a precizitás, a szigorú szabályok és a számszerű leírás jut eszünkbe. Az emberi gondolkodás azonban nem ilyen, és számos olyan feladat létezik, ami nem oldható meg ilyen módon. Nem mindig tudjuk egyértelműen eldönteni, hogy valami jó vagy rossz, igaz vagy hamis. Hogyan tudjuk ezt a megközelítést beépíteni a szigorú mérnöki rendszerekbe? Hogyan válhat előnnyé a bizonytalanság?

II. 239. 17:00 - 17:30, 19:00 - 19:30

Kutatás az App Inventorral / Research with App Inventor

Lépjen be az App Inventor világába, és kezdjen el gyorsan, sok erőfeszítés nélkül fejleszteni mobilalkalmazásokat.

II. 239. 18:00 - 18:30, 20:00 - 20:30

Kobot szelidítés a virtuális valóság segítségével

Szeretnéd megtanítani egy kobotnak hogyan hegesszen körbe egy AUDI Q7-es modellautót? Próbáld ki a RobPathRec alkalmazást szimulációs környezetben!

II. 225. labor 19:30 - 22:00

Játék mikroPLC-vel

Villog, kattog, mozog. Ismerd meg a vezérléstechnika alapjait Rievtech mikro PLC-k segítségével!

II. 225. labor 19:30 - 22:00

(Át)látható gyártásdigitalizálás

Milyen adatokat láthatunk, vagy éppen nem láthatunk egy gyártási folyamat során? Miért olyan fontos az adatgyűjtés és hogyan jelenítjük meg adatainkat az ipar4.0 projektjeinknél?

II. 225. labor 19:30 - 22:00

A mesterséges intelligencia jelene és lehetséges jövője

Az előadás bemutatja a mesterséges intelligencia jelenlegi alkalmazásait és a jövőbeni fejlődés várható irányait. Megvizsgáljuk a mélytanulás előretörését, a kvantum-számítástechnika felé mutató trendeket, és kitérünk az MI által felvetett etikai kérdésekre is.

II. 221. 16:00 - 16:30

A mesterséges intelligencia hatása a polgári és katonai biztonságra

Az előadás bemutatja, hogy az MI hogyan segíti a bűncselekmények megelőzését, gyorsítja a reakcióidőt, és növeli a katonai műveletek pontosságát, miközben az MI által felvetett etikai kérdéseket is tárgyalja.

II. 221. 16:30 - 17:00

Adatkolonializmus a mesterséges intelligencia korában

A digitális átalakulás, valamint a mesterséges intelligencia (MI) által működtetett eszközök fejlesztése mára a nemzetközi erőviszonyok és hatalmi vetélkedés meghatározó pontjaivá váltak. Az előadás - a klasszikus gyarmatosítást idéző - jelenséget, annak rendszerszintű bemutatását követően Afrika, valamint a Kínai Népköztársaság „Egy övezet, egy út” külpolitikai stratégiájának kontextusából származó gyakorlati példákon keresztül szemlélteti.

II. 221. 17:00 - 17:30

Generatív nyelvi modell a gyakorlatban

A bemutató során megtanuljuk, hogyan alkalmazzuk a generatív nyelvi modelleket szöveggenerálásra, a természetes nyelvfeldolgozásban való felhasználásukat, és megnézzük, hogyan tudják ezek a modellek forradalmasítani a szövegalkotást.

II. 221. 17:30 - 18:00

Robotfejlesztés a gyakorlatban

A RaspberryPI mini PC által működtetett robot bemutatása és gyakorlati tesztelése. Ha kíváncsi vagy mire képes egy robotkutya, programkódok és PC környezet segítségével, akkor látogass el bemutatónkra, ahol akár ki is próbálhatod háziállatunkat.

II. 221. 18:00 - 18:30

A pszichológiai tőke szerepe a reziliens szervezetben a mesterséges intelligencia korában

A reziliencia (változásokhoz való gyors alkalmazkodás) meghatározó szerepet játszik a szervezetekben, az ipar 5.0 egyik lényeges alkotó alkotóeleme. A pszichológiai tőke, mely a rezilienciát is magában foglalja, szervezeti, team és egyéni szinten is igazolt hatást gyakorol a munka produktivitásával kapcsolatos területeken: pl. munkateljesítmény, munkával való elégedettség és hozzájárul az egyén szubjektív jóllétéhez is.

II. 221. 18:30 - 19:00

Mesterséges Intelligencia alapú Email biztonság növelésének lehetősége a XXI-k század kiberbiztonsági fenyegetésének fényében

A modern email biztonság megköveteli, hogy lépést tudjunk tartani a XXI-ik századi támadásokkal. Az emailt érintő támadások nagy része már Social Engineeringen is alapul, amiket nehezen tudunk konvencionális technológiai eszközökkel kivédeni. Kutatásom ezen támadások kivédésére keresi a választ..

II. 221. 19:00 - 19:30

Szemcsés anyagok intelligens modellezése a mesterséges intelligencia korában

Az előadásban áttekintem, hogy a mesterséges intelligencia hogyan forradalmasítja a szemcsés anyagok kutatását. A gépi tanulás és a prediktív analitika elősegíti a szemcsés anyagok viselkedésének mélyebb megértését, előrejelzi a különféle körülmények közötti viselkedésüket, és hozzájárul az új, optimalizált anyagok fejlesztéséhez.

II. 221. 19:30 - 20:00

Tudomány a konyhában

Ha kíváncsi vagy, hogyan lehet otthoni eszközök segítségével kísérleteket végezni, akkor gyere el és próbáld ki! Lávalámpa kicsit másképp, nem newtoni folyadék és egyéb érdekes kísérletek...

I. emelet Aula 16:00 - 22:00

Mennyi pénz van a zsebedben?

Az interaktív gyakorlat célja, hogy bemutassa azokat a probléma megoldási módszereket, melyeket költségbecslési illetve egyéb mérnöki feladatok megoldása során alkalmazhatunk. A hagyományos módszerek mellett néhány mesterséges intelligencia algoritmust is megismerhetünk. A gyakorlathoz szükséges egy marék aprópénz.

I. 106. 16:30 - 17:00, 17:30 - 18:00, 18:30 - 19:00, 19:30 - 20:00

Hadmérnök-hadiipar-honvédelem. Szemzetetés a haditechnikai K+F történetéből

Belekérdezős, képnézegetős előadás haditechnikai eszközökről, fejlesztőikről, pár száz év távlatában.

I. 110. 18:00 - 19:00

A hazai radarfejlesztések története

Az előadás során betekinthezünk a hazai radarfejlesztés évtizedeibe

I. 110. 19:00 - 20:00

Illegális migráció Európába a Földközi-tenger nyugati részén

Az illegális migráció kérdését járjuk körbe a Földközi-tenger nyugati részén, kiemelten Spanyolországra vonatkozóan.

I. 110. 16:30 - 17:30

Automatizált online 3D nyomtatás bemutató foglalkozás gyerekeknek

A 3D nyomtatás elméleti alapjai, érdekességek, amelyet helyszíni nyomtatással teszünk teljessé. Az előadás érdekes lehet kicsiknek és nagyoknak egyaránt.

I. 111. 17:00 - 22:00

Ollóvágta Pista bácsi

Lengyák István több évtizede mestere a kivágással, hajtogatással készülő papírállatoknak, mára szinte tökélyre fejlesztette az un. Ollóvágta technikáját.

I. 112. 16:00 - 22:00

Információvédelmi példák a történelemből

Milyen titkosírást használt Caesar a levelezésében? A kereszties háborúban alkalmazott titkosírást hogyan fejtették meg a kor arab tudósai? Miért bizonyíthatták rá Stuart Mária skót királynőre a felségárulás tényét a titkosírásu levelei alapján?

I. 113. 17:00 - 17:30

Adatrejtés képbe, zenébe

Hogyan rejthetjük el akár egy teljes könyv szövegét egy képbe anélkül, hogy a változás a színekben észrevehető lenne? Zenébe rejtve a változás ugyanúgy észrevétlen maradna?

I. 113. 17:30 - 18:00

Informations-sicherheit in der Geschichte

Wir erkennen die unterschiedliche Methode der Informationssicherheit vom Altertum zum Mittelalter.

I. 113. 16:30 - 17:00

Háború és béke a fegyverek és szerszámok nyelén keresztül

Ergonomikus markolat a hidegfegyverektől a tűzfegyverekig - különböző eszközök bemutatásával

I. 114. 17:00 - 18:00, 19:00 - 20:00, 21:00 - 22:00

A mesterséges intelligencia Asimov szemével - egy élet munkája

Előadás és interaktív beszélgetés a mesterséges intelligencia elméletéről.

I. 114. 16:00 - 17:00, 18:00 - 19:00, 20:00 - 21:00

Hogyan rajzol a mobilrobot?

Megmutatjuk, hogy hogyan tud egy mobilrobot szinte bármilyen ábrát lerajzolni. És miért is rajzol egy mobilrobot, és mi ennek az elméleti háttere? Gyere el és válaszokat kapsz mindezekre a kérdésekre.

I. 115 16:30 - 17:30, 18:00 - 19:00, 19:30 - 20:30

„Mennyi az az anyyi?” A mérés történetéből

Visszamegyünk a történelem kezdetéig... Miért kellett mérnünk? Mit és hogyan? Kik mértek? Mit takar a „mérnök” fogalma?

I. 118. 16:00 - 16:30

Csapágszerelés felsőfokon

Ha két alkatrészt szeretnénk összeszerelni, de nem egyformák a méretek, mit lehet tenni? Hogyan tudunk egy „kicsi” gyűrűt felhelyezni egy „nagy” csapra? Mi tudunk néhány megoldást és meg is mutatjuk! A látogató ízelítőt kap abból, hogy mire képes a hőtágulás, hogyan mozgat a mozgó orsó, vagy hogyan tudjuk munkába fogni a kenőolajat? Mindezt egy kis gépészetbe ágyazva, együtt szerelve a közönséggel és a végén megfűszerezve (szó szerint) egy kis csattanóval.

I. 145. 17:30 - 18:00, 19:00 - 19:30

Retro gamer kiállítás és játszóház

Egy rendhagyó kiállítás formájában végigkísérhetjük a videójáték-konzolok főbb állomásait, egyúttal ki is próbálhatjuk ezeket. Minden korosztály találhat érdekességeket - a gyerekek rácsodálkozhatnak, milyenek voltak régen a videójátékok, apáik pedig felismerhetik gyermekkoruk kedvenceiket.

Fsz. 45. 16:00 - 22:00

Készítsen Bánki Donát emlékérmét!

Készítsen Bánki Donát emlékérmét a földszinti lift mellett elhelyezett érmenyomón!

Fsz. Aula 16:00 - 22:00

A fémek anatómiája – fémmikroszkópos vizsgálatokról kicsiknek és nagyoknak

Az anyagok tulajdonságai meghatározó módon a belső szerkezetüktől, a szövetszerkezettől függenek. Rövid előadás formájában bemutatjuk a fémek anyagok szerkezetvizsgálati módszereit, az anyagminták előkészítésének fő lépéseit, a fémmikroszkóp működési elvét és a szövetszerkezet „láthatóvá tételét”. A résztvevők laboratóriumi mikroszkópokon különböző acél- és öntöttvas mintákat tanulmányozhatnak, így betekintést nyerhetnek a vasötvözetek varázslatos belső világába. A titok valóban ott van legbelül!

Fsz. 16. 16:00 - 16:30, 17:00 - 17:30, 18:00 - 18:30

A robotprogramozás alapjai

Tanulj meg robotot programozni! Egy rövid előadás keretében megismerkedhetsz a robotika és a robot programozás alapjaival. Majd a gyorstalpalót követően, akár el is készítheted első programodat.

A.65. 17:00 - 18:00, 19:00 - 20:00, 20:30 - 21:30

A Bánki Donát Szakkollégium bemutatja: Kokilla öntés édesen

A fémek megmunkálásának egyik módja az öntészet; ennek egyik hagyományos technológiája a kokilla öntés. Ezt a technológiát most egy édes anyag segítségével modellezzük, avagy a kokillába csokoládé kerül. The metal mold casting is a traditional technology. In this program we want to introduce this process by modeling, and use a sweet material, means we are casting chocolate.

P. 21. 16:00 - 17:00, 18:00 - 19:00

Bánki Donát Szakkollégium: Hegesztés és rokon eljárások

A hegesztésnek igen nagyszámú eljárásváltozata ismert és alkalmazott az ipari gyakorlatban. A rokon technológiák pedig a forrasztás, ragasztás és soroljuk az additív technológiákat. Ezekből szeretnénk ízelítőt adni. In industrial practice, a very large number of welding processes are known and applied. Related technologies are soldering, brazing, adhesive bonding, and additive technologies. We would like to give you a taste of these.

P. 21. 17:00 - 18:00, 19:00 - 20:00

Hogyan dolgoztassuk a baktériumokat?

Megmutatjuk, hogy a baktériumok hogyan foghatók munkára és hogyan állítják elő számunkra az értékes energiát.

P.23. 18:00 - 18:30

BELSŐ UDVAR 16:00 - 22:00

Ugorj fel a Bánki Csühhögő vonatára

Kisvonatozás pneumobil hajtotta szerelvényen

Verseny a Bánki Ringen

Versenyzés a hallgatók által tervezett és épített járműveken

Építsünk Gyufarakétát , CO2 - H2O látványos találkozása

Egyszerű kis rakéta építése és látványos kilövése , fagyasztott széndioxid nagy futása a víz tetején

Lássuk a hangokat

Hangokkal , zenéssel különböző alakzatok rajzolása oszcilloszkópon

MacGyver után szabadon

Otthoni anyagok segítségével hanghatások létrehozása, nagy pukkanás formájában

Formula Student

Nyerj betekintést a motorsport világába a Formula Studenten keresztül! Ismerd meg hogyan lehet egyetemi környezetben versenyautót építeni!

Guruló zongora

Belső udvar 17:00 - 18:00, 18:30 - 19:30, 20:00 - 21:00